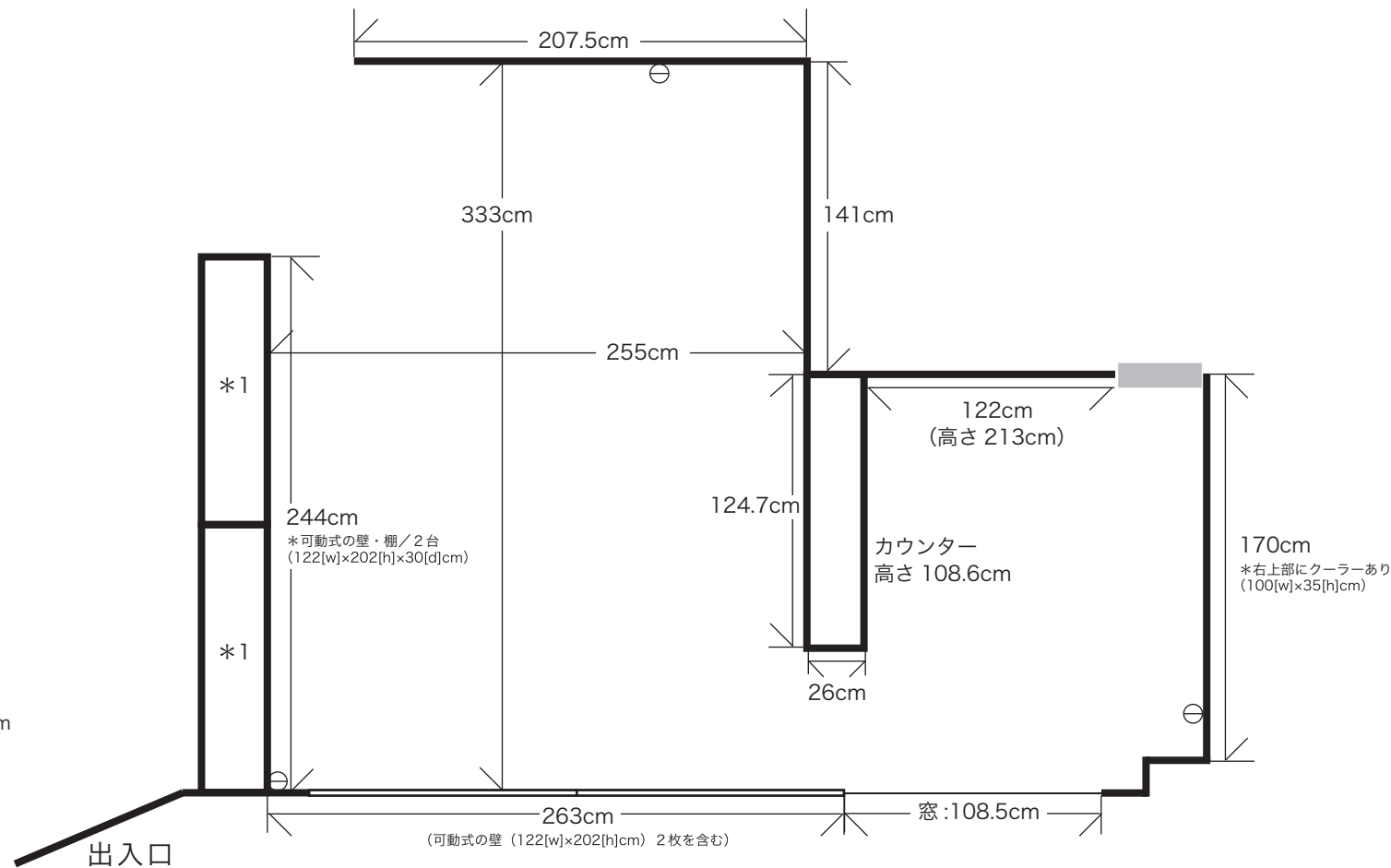
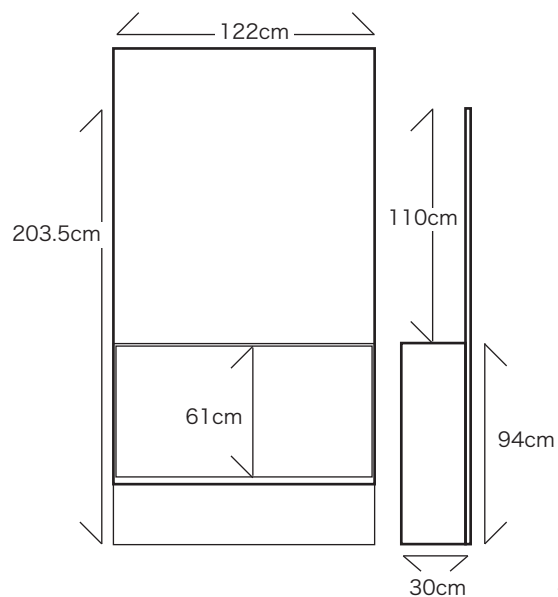


会場見取図 (単位: cm)

**\*1 展示壁・棚 (2台)**

可動式 / 前後反転可能



■ 会場使用規定

【壁面】

- ・天井高 240 cm (\*一部を除く)
- ・天井 (石膏ボード) つり下げ要相談
- ・壁面 釘内可

【床面】

- ・床色 グレー
- ・会場内コンセント (⊖印) 3ヶ所

【搬入時】

- ・階段のみ (平面の場合120号位まで)

その他、不明な点はお問い合わせください。

ギャラリー 16 tel. 075-751-9238 e-mail info@art16.net